

Premium előkészítők 2000 mm Melegentartó szekrény

TERMÉK # _____

MODELL # _____

NÉV # _____

SIS # _____

AIA # _____



133092 (TC2000EN)

Melegentartó szekrény, 1
polc, 2 tolóajtó, 6 láb, 2000
mm

Rövid leírás

Termék szám

Az 50 mm magas, 304 AISI rozsdamentes acélból készült, 1,5 mm vastag munkalap hangtompító, csepegésmentes éllel és hegesztett sarkokkal. Belső hegesztett keret rozsdamentes acélból. Feldlap alulól megerősítve. Köztes megerősített polc 304 AISI 304 s/s tartórudakkal megerősítve. Két hangtompító tolóajtó AISI304 304 s/s tartórudakkal megerősítve. Két hangtompító tolóajtó AISI304 304 s/s tartórudakkal megerősítve. Hegesztett szerkezet a maximális szilárdság érdekében. A keringetett meleg levegő áramlási rendszer garantálja a hőmérséklet egyenletességét, a levegő áramlik a közbenső polc alatt és az egész szekrényben. Termosztát digitális kijelzővel a belső hőmérséklet beállításához (75°C-ig). Hat 2"-os láb 304 AISI rozsdamentes acélból, h=200mm, állítható magasságú (-50+20 mm).

Fő jellemzők

- Ételek melegentartására tervezve.
- Ideális központi elhelyezésre a konyhában.
- A fogantyú 304 s/s acél a tartósság és a higiénia érdekében.
- Digitális kijelzős termosztát a belső hőmérséklet szabályozására.
- Tartósság, stabilitás, megbízhatóság jellemzi.

Konstrukció

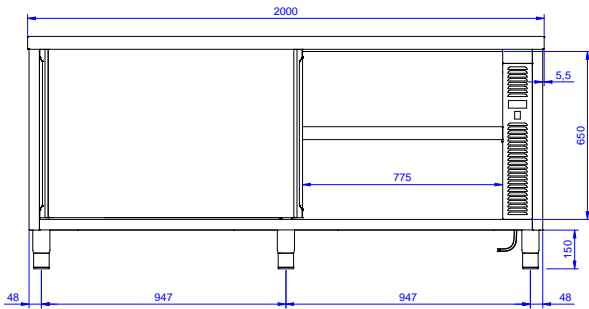
- 1.4301 króm-nikkel acélból készült köztes polccal, mely három különböző magasságban rögzíthető.
- Rozsdamentes acél belső, hegesztett keret.
- A panel AISI304 minőségű 304 s/s acélból, 1 mm vastag, 1,5 mm-es AISI304 304 s/s acél megerősítéssel.
- Rozsdamentes köztes polc szegecselt sarkokkal és rozsdamentes acél keresztirúd erősítéssel.
- 100 mm-es felhajtás.
- Nagy teherbírású, AISI 304 rozsdamentes acél konstrukció a maximális terhelhetőség érdekében.
- 304 AISI rozsdamentes acél láb, 150 mm magas és 54 mm átmérőjű, -35/+25 mm-rel állítható.

Opcionális tartozékok

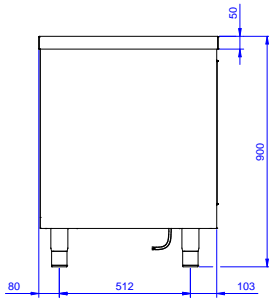
- - NOT TRANSLATED - PNC 132969
- - NOT TRANSLATED - PNC 132993
- Kerék egységcsomag szekrényekhez, 4 kerék (2 fékezhető), átmérő=100mm PNC 855299

Jóváhagyás

Előlnézet

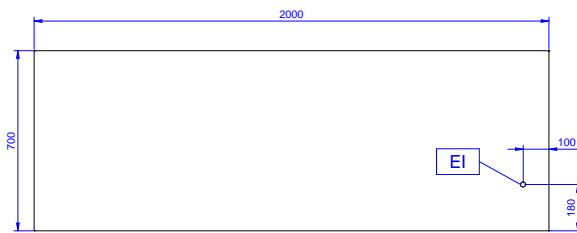


Oldalnézet



EI = Elektromos csatlakozás

Felülnézet

**Elektromos**

Tápfeszültség:

133092 (TC2000EN)

220-240 V/1N ph/50/60 Hz

Összes Watt:

2.4 kW

Technikai információ:

Szekrény szélessége:

1830 mm

Szekrény mélysége:

645 mm

Szekrény magassága:

610 mm

Szekrény hőmérséklet:

50-75 °C

Külső méretek, szélesség:

2000 mm

Külső méretek, mélység:

700 mm

Külső méretek, magasság:

900 mm

Ajtók száma és típusa:

2 Csúszó

Fedlap vastagsága:

50 mm

Nettó súly:

75 kg